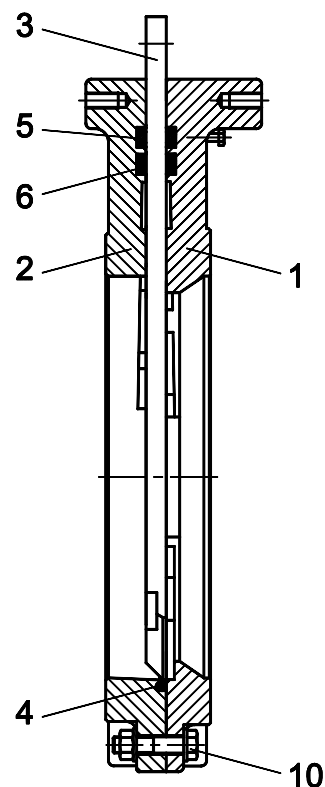
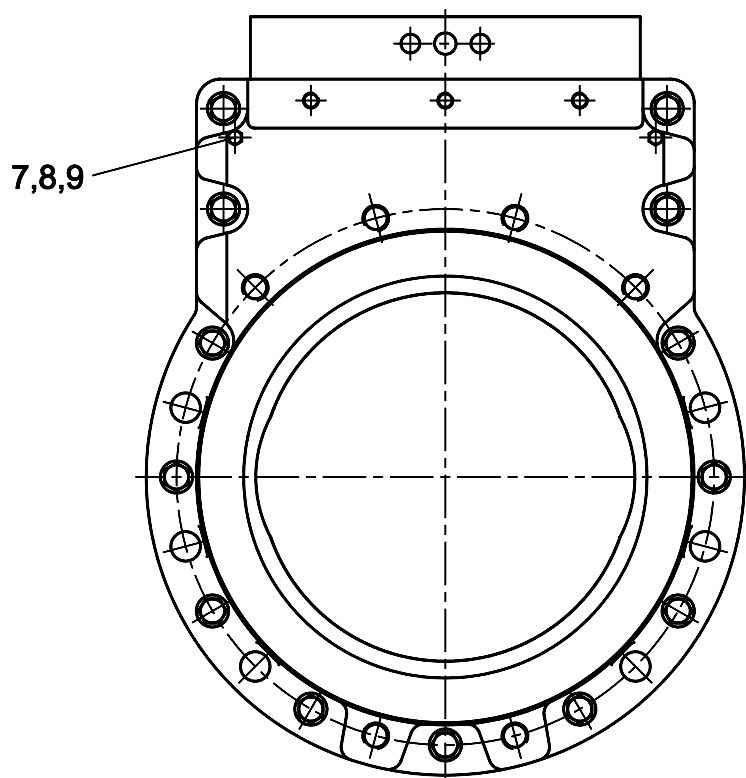


ATEX geprüfte Feststoff-Ausführung
ATEX approved valve for bulk material


Teil Nr. Part no.	Bezeichnung	Description	Material SD2 2263 KT
1	Vordergehäuse	Front body part	EN-GJL-250 Grauguß GG25 / Cast iron GG25 EKB-beschichtet / EKB coated
2	Hintergehäuse	Rear body part	EN-GJL-250 Grauguß GG25 / Cast iron GG25 EKB-beschichtet / EKB coated
3	Schieberplatte	Gate	1.4301
4*	Rundschnur	Round seal	Keramikfaser / ceramic fibre
5*	Compact-Querdichtung	Compact cross seal	NBR
6*	Schaber	scraper	PTFE mit Silikonunterlage / PTFE with a base of silicone
7*	Fülleckprofil	Filling corner profile	NBR
8*	Knetdichtung	Ductile seal	Kempadit
9	Nachstellschraube	Adjusting screw	Edelstahl / stainless steel
10	Schraube / Mutter	Screw / nut	Edelstahl / stainless steel

* = Verschleißteile / Wearing parts

EKB = Epoxid-Pulver / epoxy powder

Wahlweise andere Werkstoffe lieferbar / Other materials available

 Änderungen vorbehalten
 subject to changes