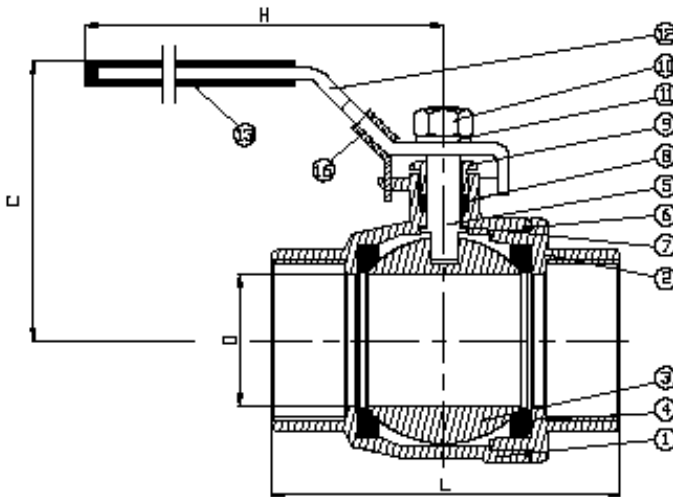


2-teiliger Muffen-Kugelhahn

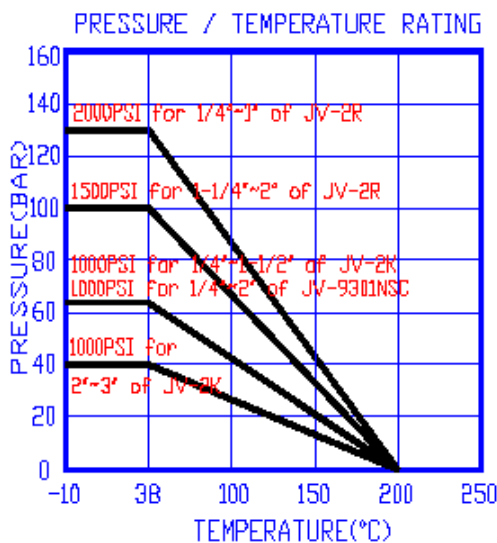
JV-2K



- Durchgangsbohrung:** voll
- Anschluß:** NPT, BSPT, ISO-228 Gewinde
- Material:** S/S; ASTM A351-CF8M; EN 10213-4:1.4408
C/S; ASTM A216-WCB; EN 10213-1:1.0619
- Druck:** 1000PSI (PN 63) für 1/4" bis 1 1/2"
1000PSI (PN 40) für 2" bis 3"
- Herstellungsnorm:** entsprechend API-598 (EN 12266-1,2)
- Prüfabnahme:** EN 10204-3.1B
- Temperatur:** -10°C bis 200°C
- Sitze/Dichtung:** Virgin PTFE
- Drehbolzen:** S/S316, ausblassicher
- Varianten:** Arretiervorrichtung, ovaler od. Flügelgriff



MATERIALLISTE			
NR.	TEILE	MATERIAL	MENGE
1	Gehäuse	CF8M/1.4408	1
2	Anschlußstück	CF8M/1.4408	1 ~ 2
3	Kugel	S/S316	1
4	Sitz	PTFE	2
5	Drehbolzen	S/S316	1
6	Dichtung	PTFE	1
7	Gleitbeilage	PTFE	1
8	Dichtbuchse	PTFE	2
9	Verschraubung	S/S304	1
10	6-Kant-Mutter	S/S304	1
11	Beilagscheibe	S/S304	1
12	Hebel	S/S304	1
13	Hebelüberzug	Plastik	1
14	Bolzen	S/S304	4
15	6-Kant-Mutter	S/S304	4
16	Sperrklinke	S/S304	1



DIMENSIONEN (mm)						
Größe	D	L	C	H	KG	Md (Nm)
1/4 ^{oo}	11.5	55.3	56.1	105	0.27	3
3/8 ^{oo}	12.5	55.3	55	105	0.25	3
1/2 ^{oo}	15	64.7	57.3	105	0.30	5
3/4 ^{oo}	20	73.4	67	125	0.50	6
1 ^{oo}	25	84.8	77.7	150	0.80	7.5
1-1/4 ^{oo}	32	99.5	82.8	150	1.20	15
1-1/2 ^{oo}	38	112.7	96.2	191	1.75	20
2 ^{oo}	49	129	102.3	191	2.80	25
2-1/2 ^{oo}	65	170	142	255	6.60	45
3 ^{oo}	80	192	152.5	255	9.90	60

IHR PARTNER IN DER INDUSTRIE