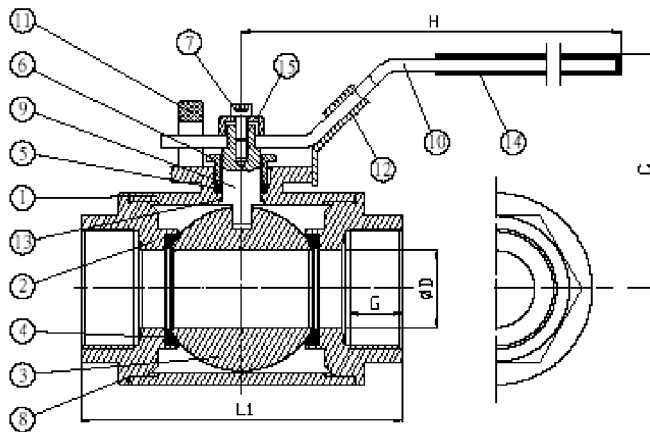
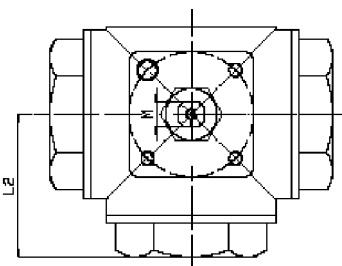




- Durchgangsbohrung:** T-Bohrung oder L-Bohrung möglich
- Design:** EN12516-1:2000, ASME B16.34
- Material:** S/S; ASTM A351-CF8M; EN 10213-4:1.4408
C/S; ASTM A216-WCB; EN 10213-1:1.0619
- Druck:** 1000PSI (PN 63) für ¼'' bis 1-½''
1000PSI (PN 40) für 2''
- Herstellungsnorm:** entsprechend API-598 (EN 12266-1,2)
- Prüfabnahme:** EN 10204-3.1B
- Temperatur:** -10°C bis 200°C
- Sitze/Dichtung:** R-PTFE (glasfaserverstärktes PTFE)
- Drehbolzen:** S/S316, ausblassicher (4-Kant)



MATERIALLISTE			
NR.	TEILE	MATERIAL	MENGE
1	Gehäuse	CF8M/1.4408	1
2	Anschlußstück	CF8M/1.4408	3
3	Kugel	S/S316	1
4	Sitz	RPTFE/PTFE	4
5	Dichtbuchse	PTFE	2
6	Verschraubung	S/S304	1
7	6-Kant-Mutter	S/S304	1 (20)
8	Dichtung	PTFE	4 (3)
9	Drehbolzen	S/S316	1
10	Hebel	S/S304	1
11	Anschlag	S/S304	1
12	Sperrklinke	S/S304	1
13	Gleitbeilage	PTFE	1
14	Hebelüberzug	Plastik	1
15	Hebelring	S/S304	1



TYPE	1	2	3	4
L				
T				

DIMENSIONEN (mm)										
Größe	C	D	G	H	L1	L2	M	ISO-5211	KG	Md (Nm)
1/4"	53.4	11	17	147	77.8	38.9	9	F04	0.85	8
3/8"	53.4	11	17	147	77.8	38.9	9	F04	0.85	8
1/2"	53.4	11	17	147	77.8	38.9	9	F04	0.75	8
3/4"	63.3	15	18	191	85.5	42.8	9	F05	1.31	10
1"	76.6	20	22	191	106.1	53.1	9	F05	1.75	14
1 1/4"	78.1	25	21	230	123.1	61.6	11	F05	2.80	25
1 1/2"	82	32	23	245	131.1	65.6	11	F07	3.85	40
2"	87.8	38	26	245	159.4	79.7	11	F07	7.50	70