



Rückschlagventile mit Muffenanschluss

Gehäuse und Innenteile aus Edelstahl, Kegelführung aus Teflon, Ventile geeignet für waagerechten und senkrechten Einbau, Muffenanschluss Rp nach ISO 7/1

Check valves with threaded connection

Body and internal parts made of stainless steel, cone guide made of Teflon, valves are suitable for horizontal and vertical installation; socket connection Rp acc. to ISO 7/1

Bestell-Nr. Order No.	PN	Werkstoffe Materials			Abdichtung und Temperaturbeständigkeit Sealing and temperature resistance
					-20° bis / up to 150°C
RV 541	16	X4CrNiMo17-12-2	1.4401	(AISI316)	FKM (Viton)
RV 542	16	X4CrNi18-10	1.4301	(AISI304)	

Größe Rp 1/4 - Rp 1/2: Öffnungsdruck = 0,025 bar
 Größe Rp 3/4 - Rp 4: Öffnungsdruck = 0,03 bar

Size Rp 1/4 - Rp 1/2: opening pressure = 0,025 bar
 Size Rp 3/4 - Rp 4: opening pressure = 0,03 bar

Fußventile mit Einlaufsieb und Muffenanschluss

Gehäuse, Innenteile und Einlaufsieb aus Edelstahl, Kegelführung aus Teflon, Ventile geeignet für waagerechten und senkrechten Einbau, Muffenanschluss Rp nach ISO 7/1

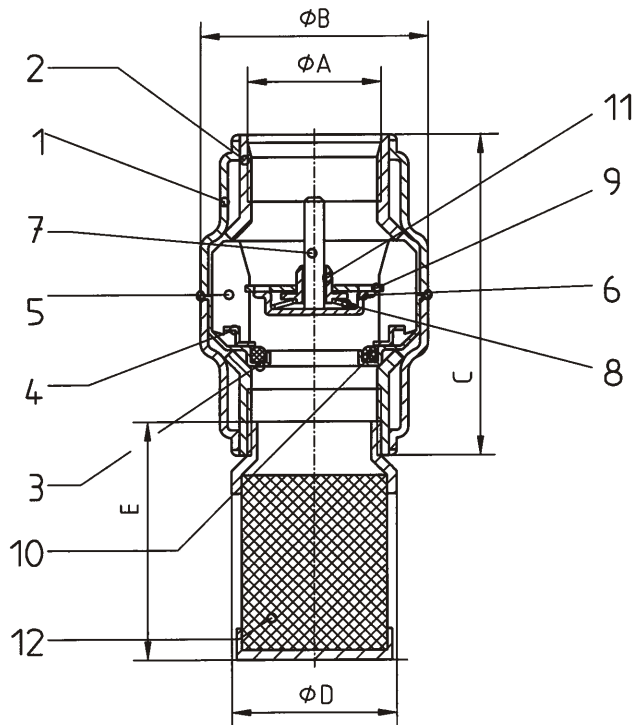
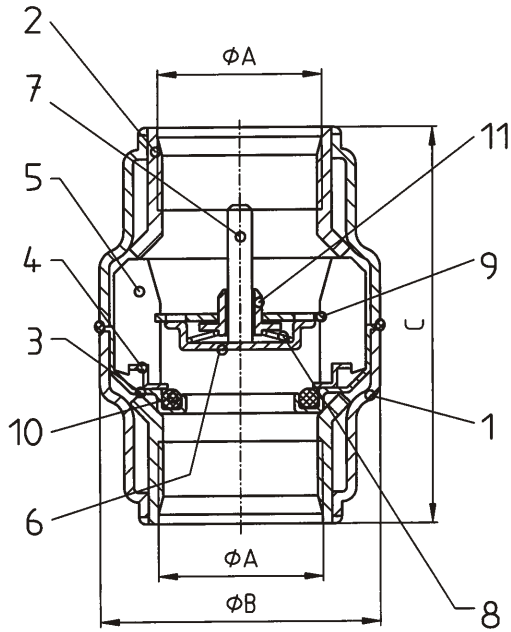
Foot valves with screen and threaded connection

Body, internal parts and screen made of stainless steel, cone guide made of Teflon, valves are suitable for horizontal and vertical installation; socket connection Rp acc. to ISO 7/1

Bestell-Nr. Order No.	PN	Werkstoffe Materials			Abdichtung und Temperaturbeständigkeit Sealing and temperature resistance
					-20° bis / up to 150°C
RV 545	16	X4CrNiMo17-12-2	1.4401	(AISI316)	FKM (Viton)
RV 546	16	X4CrNi18-10	1.4301	(AISI304)	

Größe Rp 1/2: Öffnungsdruck = 0,025 bar
 Größe Rp 3/4 - Rp 4: Öffnungsdruck = 0,03 bar

Size Rp 1/2: opening pressure = 0,025 bar
 Size Rp 3/4 - Rp 4: opening pressure = 0,03 bar



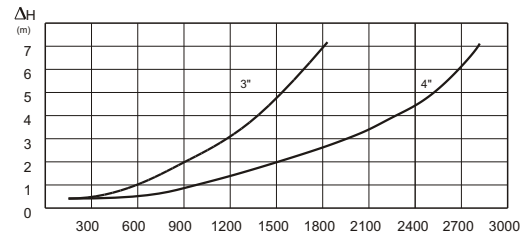
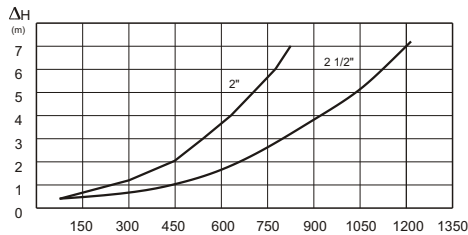
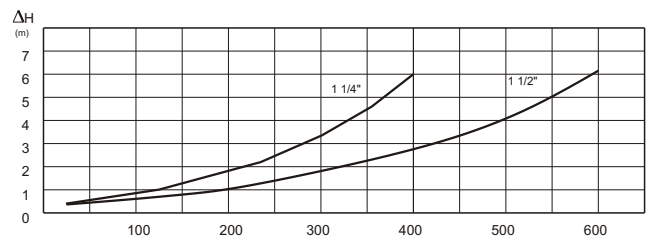
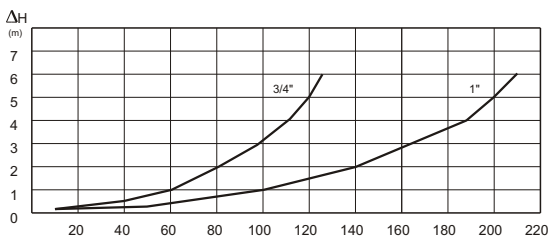
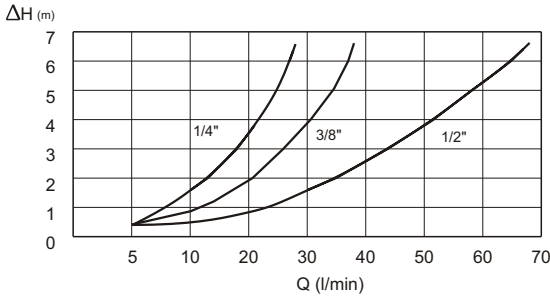
Werkstoffe
Materials

Pos. Item	Benennung	Designation	RV 541 + RV 545		RV 542 + RV 546	
			Werkstoff / Material	Nr. / No.	Werkstoff / Material	Nr. / No.
1	Gehäuse	Body	X4CrNiMo17-12-2	1.4401	X4CrNi18-10	1.4301
2	Anschlussgewinde	Threaded connection	X4CrNiMo17-12-2	1.4401	X4CrNi18-10	1.4301
3	Gehäusedichtung	Body seal	X4CrNiMo17-12-2	1.4401	X4CrNi18-10	1.4301
4	Ring	Ring	X4CrNiMo17-12-2	1.4401	X4CrNi18-10	1.4301
5	Führung	Guide	X4CrNiMo17-12-2	1.4401	X4CrNi18-10	1.4301
6	Ventilteller	Valve disc	X4CrNiMo17-12-2	1.4401	X4CrNi18-10	1.4301
7	Ventilspindel	Valve stem	X4CrNiMo17-12-2	1.4401	X4CrNi18-10	1.4301
8	Feder	Spring	X4CrNiMo17-12-2	1.4401	X4CrNiMo17-12-2	1.4401
9	Seegerring	Ring	X4CrNiMo17-12-2	1.4401	X4CrNiMo17-12-2	1.4401
10	Dichtring	Seal ring	FKM (Viton)	-	FKM (Viton)	-
11	Kegelführung	Cone guide	Teflon	-	Teflon	-
12	Sieb	Screen	X4CrNi18-10	1.4301	X4CrNi18-10	1.4301

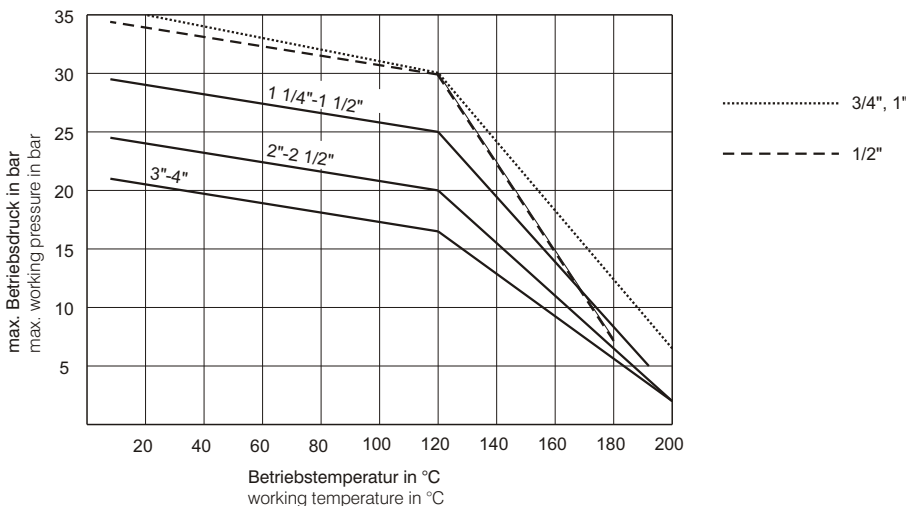
Baumaße und Gewichte
Dimensions and weights

DN	A	B	C	Gewicht Weight [g]	DN	A	B	C	D	E	Gewicht Weight [g]
RV 541 + RV 542					RV 545 + 546 mit Filter aus Nylongewebe / With screen of Nylon cloth						
8	Rp 1/4	32	54	125	15	Rp 1/2	32	54	26	51	105
10	Rp 3/8	32	54	115	20	Rp 3/4	44	70	32	56	144
15	Rp 1/2	32	54	95	25	Rp 1	53	84	40	62	211
20	Rp 3/4	44	70	129	32	Rp 1 1/4	62	99	49	68	309
25	Rp 1	53	84	191	40	Rp 1 1/2	78	119	55	78	430
32	Rp 1 1/4	62	99	281	RV 545 + 546 mit Filter aus Edelstahl / With screen of stainless steel						
40	Rp 1 1/2	78	119	388	15	Rp 1/2	32	54	22	55	113
50	Rp 2	89	123	704	20	Rp 3/4	44	70	29	60	154
65	Rp 2 1/2	113	147	1425	25	Rp 1	53	84	36	68	224
80	Rp 3	132	166	2085	32	Rp 1 1/4	62	99	43	80	336
100	Rp 4	167	193	3415	40	Rp 1 1/2	78	119	49	90	453
					50	Rp 2	89	123	60	99	792
					65	Rp 2 1/2	113	147	80	105	1553
					80	Rp 3	132	166	92	124	2257
					100	Rp 4	167	193	105	143	3625

Druckverlust bei Wasser 15°C
Head loss at water 15°C



Druck-Temperatur-Diagramm für nichtaggressive Medien
Pressure-temperature-diagram for non-aggressive mediums



Die beschriebenen Armaturen entsprechen in Ihrer Konstruktion, ihren Abmessungen, Gewichten und Werkstoffen dem derzeitigen Stand der Technik. Änderungen im Zuge der Weiterentwicklung, sowie die Verwendung gleich- oder höherwertiger Werkstoffe bleiben vorbehalten. Für eventuelle Schreib- oder Übersetzungsfehler übernehmen wir keine Haftung. The construction, the measurements and the weights of the described valves represent the current technical standards. We reserve the right to change the technical details and to use materials of equivalent and higher quality. We cannot be held responsible for any printing or translation errors that might be found in this catalogue.