



**Runde Einschweißschaugläser,
DIN 28120 / DIN 28121**

bestehend aus Flansch und Deckel, mit Schauglasplatte aus Presshartglas DIN 8902 für Temperaturen bis 150° C, oder Borosilikatglas DIN 7080 für Temperaturen bis 280°C. Bei der Ausführung nach DIN 28121 mit Schauglasplatte aus Borosilikatglas DIN 7080 für Temperaturen bis 200° C geeignet. Dichtungen asbestfrei.

**Round welding sight glasses
DIN 28120 / DIN 28121**

Consisting of flange and cover, with glass plates made of pressed hard glass DIN 8902 suitable for temperatures up to 150° C, or borosilicate glass DIN 7080 suitable for temperatures up to 280° C. For the design acc. to DIN 28121 the glass made of borosilicate glass DIN 7080 is suitable for a temperature of 200° C. Gaskets asbestos-free

Rechteckige Einschweißschaugläser

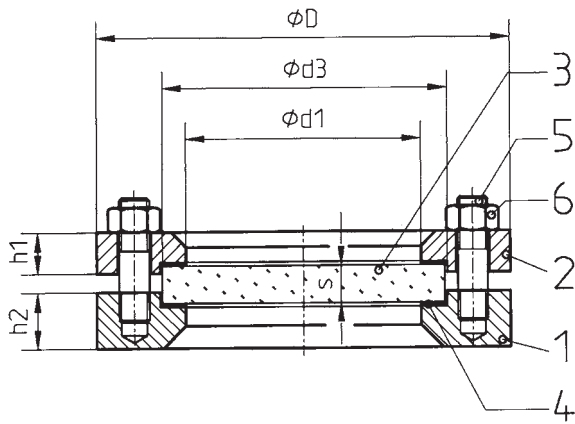
bestehend aus Grund- und Deckrahmen, mit Schauglasplatte aus Borosilikatglas DIN 7081 für Temperaturen bis 280° C. Dichtungen asbestfrei. Schaugläser geeignet zum Ein- oder Aufschießen. Auf Wunsch erfolgt Lieferung gegen Mehrpreis mit Abnahmeprüfzeugnis nach EN 10204/3.1 B.

Rectangular welding sight glasses

Consisting of base and cover frame, with glass made of borosilicate glass DIN 7081 suitable for temperatures up to 280° C. Gaskets asbestos-free. Sight glasses are suitable for welding in or on. On request the delivery will be effected with certificate acc. to EN 10204/3.1 B against additional charge.

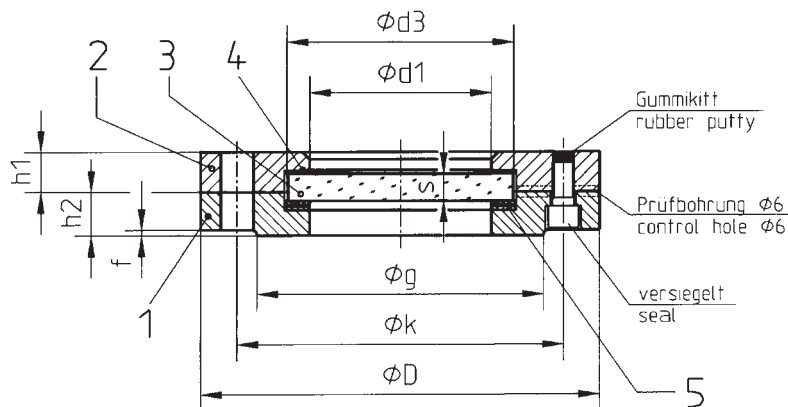
Bestell-Nr. Order-no.	PN	Ausführung Design		Werkstoffe / Materials					
				Flansch bzw. Grundrahmen Flange and base frame		Deckel bzw. Deckrahmen Cover and top frame			
SG 461	10/16	Rund-Ausführung DIN 28120	Round design DIN 28120	Kesselblech P265GH (H II)	Boiler plate	1.0425	Stahl S235JRG2 (RSt 37-2)	Steel	1.0038
SG 462	10/16	Rund-Ausführung DIN 28120	Round design DIN 28120	Edelstahl X6CrNiMoTi 17-12-2	Stainless steel	1.4571	Stahl S235JRG2 (RSt 37-2)	Steel	1.0038
SG 462/1	10/16	Rund-Ausführung DIN 28120	Round design DIN 28120	Edelstahl X 6 CrNiMoTi 17-12-2	Stainless steel	1.4571	Edelstahl X 6 CrNiMoTi 17-12-2	Stainless steel	1.4571
SG 463	16	Rechteck-Ausf.	Rectangle-design	Stahl S235JRG2	Steel	1.0038	Stahl S235JRG2	Steel	1.0038
SG 464	16	Rechteck-Ausf.	Rectangle-design	Edelstahl X 6 CrNiMoTi 17-12-2	Stainless steel	1.4571	Stahl S235JRG2 (RSt 37-2)	Steel	1.0038
SG 464/1	16	Rechteck-Ausf.	Rectangle-design	Edelstahl X 6 CrNiMoTi 17-12-2	Stainless steel	1.4571	Edelstahl X 6 CrNiMoTi 17-12-2	Stainless steel	1.4571
SG 465	10/25	Rund-Ausführung DIN 28121	Round design DIN 28121	Kesselblech P265GH (H II)	Boiler plate	1.0425	Stahl S235JRG2 (RSt 37-2)	Steel	1.0038
SG 466	10/25	Rund-Ausführung DIN 28121	Round design DIN 28121	Edelstahl X 6 CrNiMoTi 17-12-2	Stainless steel	1.4571	Stahl S235JRG2 (RSt 37-2)	Steel	1.0038
SG 466/1	10/25	Rund-Ausführung DIN 28121	Round design DIN 28121	Edelstahl X 6 CrNiMoTi 17-12-2	Stainless-steel	1.4571	Edelstahl X 6 CrNiMoTi 17-12-2	Stainless-steel	1.4571

Rundes Einschweißschauglas nach DIN 28120
Round welding sight glass acc. to DIN 28120



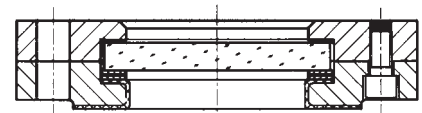
Rundes Aufschraubschauglas nach DIN 28121
Round screwed-on sight glass acc. to DIN 28121

Ausführung "A"
Design "A"

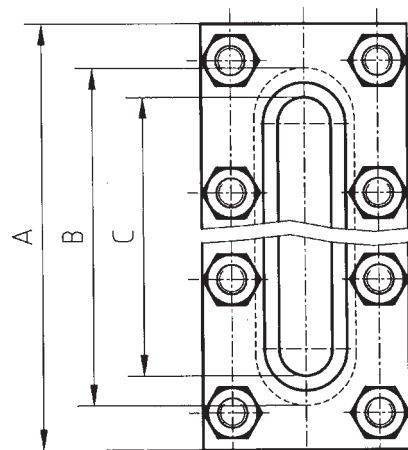
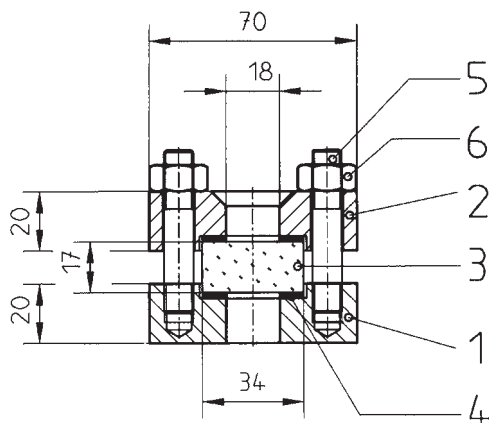


Ausführung "B"
Design "B"

Oberflächenschutz aus organischen Werkstoffen
Surface protection made of organic materials



Rechteckiges Einschweißschauglas
Rectangular welding sight glass



Baumaße zu SG 461, SG 462 DIN 28120
Dimensions for SG 461, SG 462 DIN 28120

Nennweite	Nominal size	DN	25	40	50	80	100	125	150	200
Nenndruck	Nominal pressure	PN	10	10	10	10	10	10	10	10
			16	16	16	16	16	16	16	16
Sichtdurchmesser	Visual diameter	Ød1	48	65	80	100	125	150	175	225
Glasscheibe	Glass plate	Ød3	63	80	100	125	150	175	200	250
Glasdicke	Glass thickness	s	10	12	15	PN10=15 PN16=20	PN10=20 PN16=25	PN10=20 PN16=25	PN10=25 PN16=30	30
Außendurchmesser	Outside diameter	ØD	115	150	165	200	220	250	285	340
Deckeldicke	Cover thickness	h1	16	16	16	20	22	25	30	35
Flanschdicke	Flange thickness	h2	25	30	30	30	30	30	36	36
Schrauben	Screws		4 x M 12	4 x M 16	4 x M 16	8 x M 16	8 x M 16	8 x M 16	8 x M 20	8 x M 20
Drehmoment	Torque	Nm	PN10=12 PN16=13	PN10=21 PN16=24	PN10=28 PN16=32	PN10=20 PN16=23	PN10=26 PN16=30	PN10=32 PN16=34	PN10=47 PN16=54	63
Gewicht	Weight	kg	3,2	6,3	7,5	11,7	14,2	18,1	27,8	38,5

Pos. Item	Benennung Designation	SG 461 Werkstoff / Material Nr. / No.	SG 462 Werkstoff / Material Nr. / No.	SG 462/1 Werkstoff / Material Nr. / No.
1	Flansch Flange	P265GH (H II) 1.0425	X6CrNiMoTi17-12-2 1.4571	X6CrNiMoTi17-12-2 1.4571
2	Deckel Cover	S235JRG2 (RSt 37-2) 1.0038	S235JRG2 (RSt 37-2) 1.0038	X6CrNiMoTi17-12-2 1.4571
3	Glas Glass	Presshartglas / Pressed hard glass		
4	Dichtung Sealing	asbestfrei / Asbestos free		
5	Stiftschraube Stud bolt	5,6	5,6	A4-70
6	Sk.-Mutter Hex.-nut	5-2	5-2	A4-70

Baumaße zu SG 465, SG 466 DIN 28121
Dimensions for SG 465, SG 466 DIN 28121

Nennweite	Nominal size	DN	40	50	80	100	125	150	200
Sichtdurchmesser	Visual diameter	Ød1	48	65	80	100	125	125	150
Glasscheibe	Glass plate	Ød3	63	80	100	125	150	150	175
Glasdicke	Glass thickness	s	PN10=10 PN25=12	PN10=12 PN25=15	PN10=15 PN25=20	PN10=15 PN25=25	PN10=20 PN25=30	PN10=20 PN25=30	PN10=20 PN25=30
Außendurchmesser	Outside diameter	ØD	150	165	200	PN10=220 PN25=235	PN10=250 PN25=270	PN10=285 PN25=300	PN10=340 PN25=360
Teilkreisdurchmesser	Reference diameter	ØK	110	125	160	PN10=180 PN25=190	PN10=210 PN24=220	PN10=240 PN25=250	PN10=295 PN25=310
Dichtleistendurchmesser	Sealing surface diameter	Øg	88	102	138	PN10=158 PN25=162	188	PN10=212 PN25=218	PN10=268 PN25=278
Dichtleistendicke	Sealing surface thickness	f	4	4	4	4,5	4,5	4,5	4,5
Deckeldicke	Cover thickness	h1	16	16	22	PN10=22 PN25=24	PN10=24 PN25=28	PN10=24 PN25=28	PN10=24 PN25=28
Flanschdicke	Flange thickness	h2	PN10=20 PN25=22	PN10=22 PN25=25	PN10=24 PN25=28	PN10=24 PN25=35	PN10=30 PN25=38	PN10=30 PN25=38	PN10=30 PN25=38
Befestigungsschrauben	Fastening screws		4xM16	4xM16	8xM16	PN10=8xM16 PN25=8xM20	PN10=8xM16 PN25=8xM24	PN10=8xM20 PN25=8xM24	PN10=8xM20 PN25=12xM24
Vorspannschraube	Screws		4xM10	4xM10	4xM10	4xM12	PN10=4xM12 PN25=4xM16	4xM16	4xM16

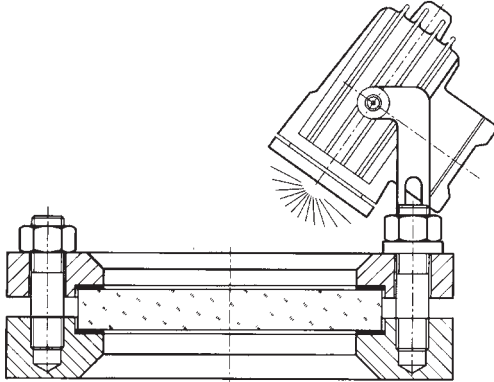
Pos. Item	Benennung Designation	SG 465 Werkstoff / Material Nr. / No.	SG 466 Werkstoff / Material Nr. / No.	SG 466/1 Werkstoff / Material Nr. / No.
1	Flansch Flange	P265GH (H II) 1.0425	X6CrNiMoTi17-12-2 1.4571	X6CrNiMoTi17-12-2 1.4571
2	Deckel Cover	S235JRG2 (RSt 37-2) 1.0038	S235JRG2 (RSt 37-2) 1.0038	X6CrNiMoTi17-12-2 1.4571
3	Glas Glass	Borosilikatglas / Borosilicate glass		
4	Ausgleichsring Seal ring	Klingsil C4400		
5	Dichtung Sealing	PTFE umhüllt / PTFE coated		

Baumaße zu SG 463, SG 464
Dimensions for SG 463, SG 464

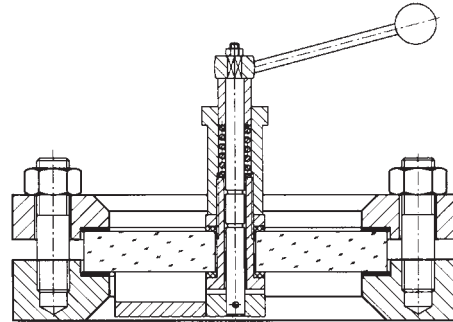
Rahmenlänge	Frame length	A	170	220	250	310	370	500	620	740	930
Glaslänge	Glass length	B	140	190	220	280	340	2 x 220	2 x 280	2 x 340	3 x 280
Sichtlänge	Visual length	C	120	170	200	260	320	450	570	690	880
Schrauben	Screws		8xM10	10xM10	12xM10	14xM10	16xM10	24xM10	28xM10	32xM10	42xM10
Gewicht	Weight	kg	3,2	4	4,5	5,5	6,5	9	11	13	16,5

Pos. Item	Benennung Designation	SG 463 Werkstoff / Material Nr. / No.	SG 464 Werkstoff / Material Nr. / No.	SG 464/1 Werkstoff / Material Nr. / No.
1	Grundrahmen Base frame	S235JRG2 (RSt 37-2) 1.0038	X6CrNiMoTi17-12-2 1.4571	X6CrNiMoTi17-12-2 1.4571
2	Deckrahmen Top frame	S235JRG2 (RSt 37-2) 1.0038	S235JRG2 (RSt 37-2) 1.0038	X6CrNiMoTi17-12-2 1.4571
3	Glas Glass	Borosilikatglas / Borosilicate glass		
4	Dichtung Sealing	asbestfrei / Asbestos free		
5	Stiftschraube Stud bolt	5,6	5,6	A4-70
6	Sk.-Mutter Hex.-nut	5-2	5-2	A4-70

Rundes Einschweißschauglas mit Leuchte
Round welding sight glass with light



Rundes Einschweißschauglas mit Scheibenwischer
Round welding sight glass with screen wiper



Betriebs- und Prüfdrücke / Working and test pressure

Bestell-Nr. Order-no.	PN	Wasser-Prüfdruck in bar Water test pressure in bar	max. Betriebsdruck in bar / Max. working pressure in bar				
			20° C	120° C	200° C	250° C	280° C
SG 461	10	15	10	10	8	7	6
SG 461	16	24	16	16	14	13	11
SG 462	10	15	10	8	7	6	6
SG 462	16	24	16	12	10	9	9
SG 463	16	24	16	16	14	13	11
SG 464	16	24	16	12	10	9	9
SG 465	10	15	10	10	8		
SG 465	25	37,5	25	25	22		
SG 466	10	15	10	8	7		
SG 466/1	25	37,5	25	19	16		

Lieferbare Sonderausführungen:

- für höhere Betriebsdrücke
- andere Werkstoffe
- mit Leuchte
- mit Scheibenwischer
- mit Sprühvorrichtung

Special designs:

- For higher working pressures
- Other materials
- With light
- With screen wiper
- With spray-device

Die beschriebenen Armaturen entsprechen in Ihrer Konstruktion, ihren Abmessungen, Gewichten und Werkstoffen dem derzeitigen Stand der Technik. Änderungen im Zuge der Weiterentwicklung, sowie die Verwendung gleich- oder höherwertiger Werkstoffe bleiben vorbehalten. Für eventuelle Schreib- oder Übersetzungsfehler übernehmen wir keine Haftung. The construction, the measurements and the weights of the described valves represent the current technical standards. We reserve the right to change the technical details and to use materials of equivalent and higher quality. We cannot be held responsible for any printing or translation errors that might be found in this catalogue.